



## Brakel® Eura-R



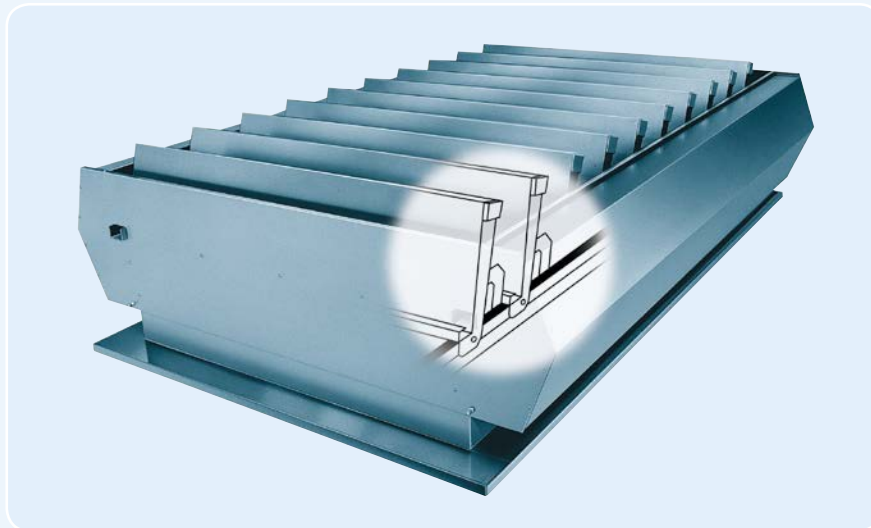
### Kleppenventilator met regeninslagvrije zijkleppen

De Eura-R is een variant op de standaard Eura en wordt uitgevoerd met regeninslagvrije zijkleppen. De Eura-R is dus ideaal voor weersonafhankelijke dagelijkse ventilatie.

De constructie heeft geïntegreerde regengoten voor een gecontroleerde waterafvoer.

Net als de Eura is dit product op maat leverbaar met diverse base- en flensuitvoeringen.

Toepassingsgebieden: atria, winkelcentra, industriële gebouwen, treinstations en luchthavens.



### Materiaal

Aluminium; gehard, zeewater- en corrosiebestendig (EN AW 5754). Corrosiebestendige lagers. Afdichting met weerbestendige afdichtingsband in de lengterichting en energiestrips. De afdichting is zodanig aangebracht dat er geen gevaar voor bevriezing bestaat en dat een hoge luchtlekdichtheid gegarandeerd wordt. Het aluminium wordt volledig corrosievast en standaard onbehandeld geleverd. Indien gewenst kan de Eura-R geanodiseerd of gepoedercoat (in iedere gewenste RAL kleur) worden geleverd.

De Eura-R is tevens met geluiddempende coulissen en gaasroosters uitvoerbaar.

## Bediening topkleppen

### Natuurlijke ventilatie:

- P** enkelwerkende persluchtbediening
- P2** dubbelwerkende persluchtbediening
- M** motorbediening
- K** kabelbediening

### Brandventilatie volgens EN 12101-2:

- PB** enkelwerkende persluchtbediening met brandfunctie
- P2B\*** dubbelwerkende persluchtbediening met brandfunctie
- PB-FS\*** enkelwerkende persluchtbediening met brandfunctie failsafe (tot max. 13 kleppen)
- PB-M\*** enkelwerkende persluchtbediening met brandfunctie en motorbediening
- PB-10 bar\*** enkelwerkende persluchtbediening met brandfunctie geactiveerd bij  $\geq 10$  bar
- M24V** motorbediening 24V

## Bediening zijkleppen

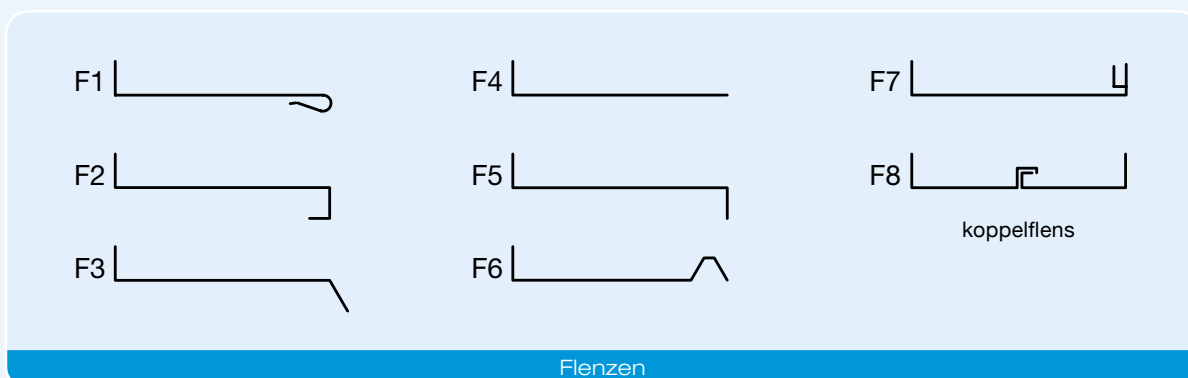
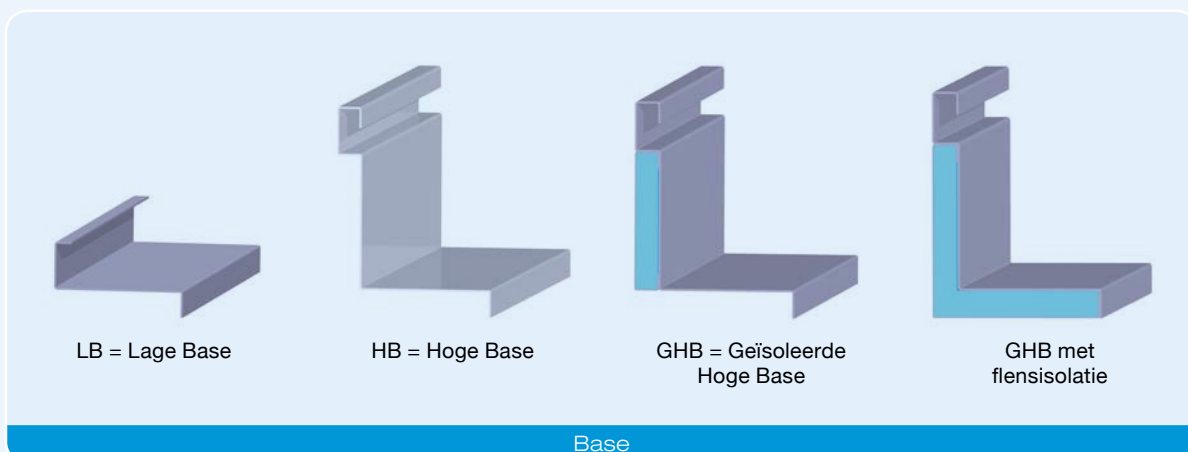
### Natuurlijke ventilatie:

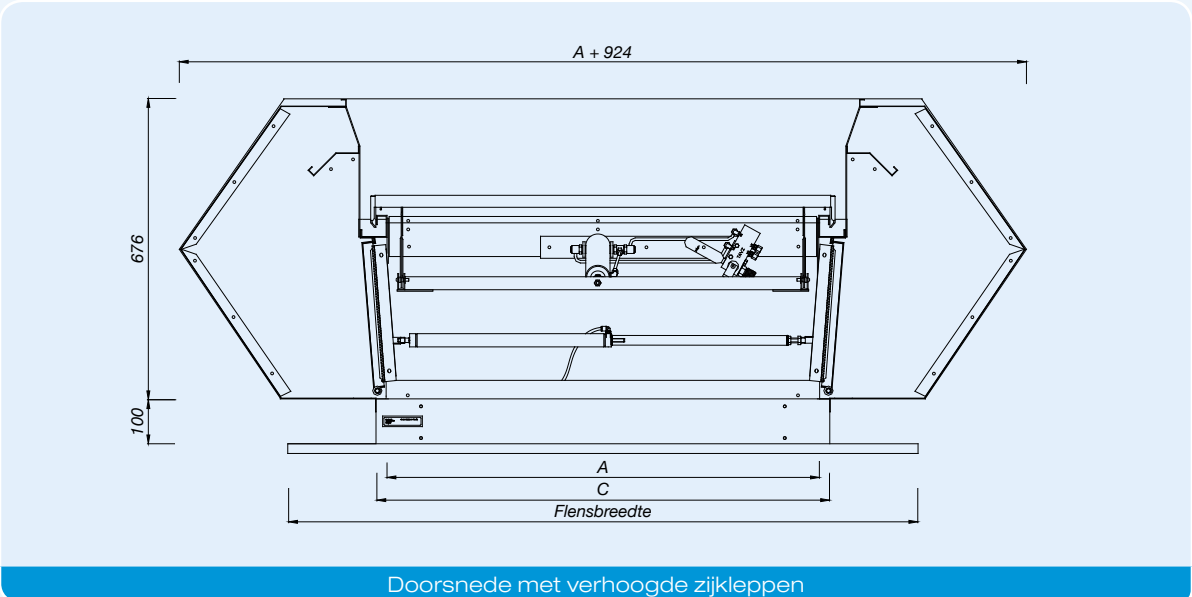
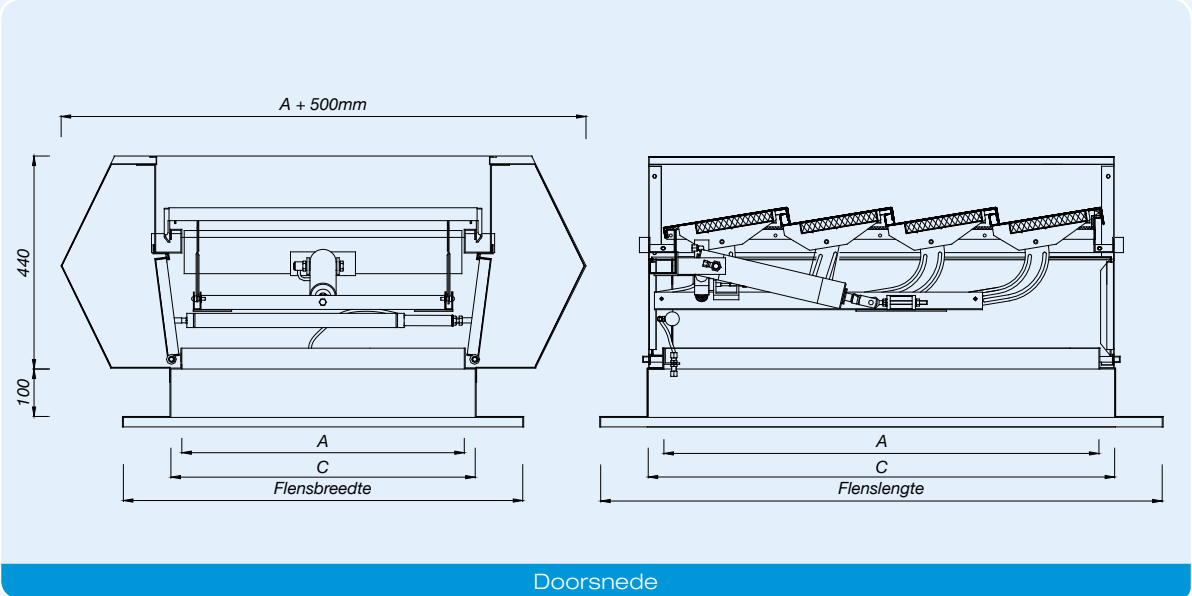
- P** enkelwerkende persluchtbediening
- M** motorbediening (24 Vdc of 230 Vac)
- K** kabelbediening

## Regelgeving

Het systeem is getest en gecertificeerd volgens EN 12101-2.

\* m.n. voor toepassing buiten Nederland





## Afmetingen ventilator (mm)

		AANTAL KLEPPEN														
Type		3	4	5	6	7	8	9	10	11	12	13	14	15	16	17
LB*	Breedte (mm)	Lengte (mm)														
060	600															
120	1200	700	920	1140	1360	1580	1800	2020	2240	2460	2680	2900	3120	3340	3560	3780
180	1800															
GHB	Breedte (mm)	Lengte (mm)														
060	600															
120	1200	720	940	1160	1380	1600	1820	2040	2260	2480	2700	2920	3140	3360	3580	3800
180	1800															
HB	Breedte (mm)	Lengte (mm)														
060	640															
120	1240	760	980	1200	1420	1640	1860	2080	2300	2520	2740	2960	3180	3400	3620	3840
180	1840															

\* LB 14 t/m 17 kleppen ter beoordeling: afhankelijk van de inbouwsituatie toepasbaar.

Tussensliggende maatvoeringen mogelijk.

## Aerodynamische oppervlakte topkleppen (m<sup>2</sup>)

		AANTAL KLEPPEN														
Type		3	4	5	6	7	8	9	10	11	12	13	14	15	16	17
060	LB	0,26	0,35	0,43	0,52	0,60	0,68	0,76	0,84	0,93	1,01	1,10	1,18	1,26	1,35	1,45
	GHB	0,27	0,36	0,44	0,52	0,60	0,69	0,77	0,85	0,94	1,02	1,10	1,19	1,27	1,35	1,46
	HB	0,31	0,40	0,48	0,57	0,66	0,75	0,84	0,93	1,02	1,10	1,19	1,28	1,37	1,46	1,57
120	LB	0,53	0,69	0,86	1,03	1,20	1,36	1,52	1,69	1,89	2,06	2,23	2,39	2,57	2,73	2,91
	GHB	0,54	0,71	0,88	1,04	1,21	1,38	1,54	1,71	1,90	2,07	2,24	2,41	2,58	2,75	2,92
	HB	0,59	0,77	0,94	1,11	1,28	1,45	1,62	1,80	2,00	2,17	2,35	2,52	2,70	2,87	3,05
180	LB	0,79	1,05	1,29	1,54	1,79	2,04	2,33	2,58	2,84	3,08	3,34	3,60	3,85	4,10	4,42
	GHB	0,82	1,07	1,32	1,56	1,81	2,06	2,35	2,60	2,86	3,11	3,36	3,62	3,87	4,12	4,45
	HB	0,88	1,14	1,39	1,65	1,90	2,16	2,45	2,71	2,97	3,23	3,49	3,74	4,00	4,26	4,59

Vermelde Cv-waarden bij hoogte opstand 350 mm.

## Geometrische oppervlakte zijkleppen (m<sup>2</sup>)

		AANTAL TOPKLEPPEN														
Type		3	4	5	6	7	8	9	10	11	12	13	14	15	16	17
normaal	LB/HB/GHB	0,27	0,35	0,43	0,52	0,60	0,68	0,76	0,85	0,93	1,01	1,09	1,17	1,26	1,34	1,42
verhoogd	LB/HB/GHB	0,45	0,59	0,73	0,87	1,01	1,15	1,29	1,42	1,56	1,70	1,84	1,98	2,12	2,26	2,39

## Gewicht (kg)

		AANTAL KLEPPEN														
Type		3	4	5	6	7	8	9	10	11	12	13	14	15	16	17
060		30	36	42	46	50	53	57	61	65	68	71	76	80	84	88
120		45	52	59	64	71	75	82	87	94	98	104	109	115	120	126
180		58	66	74	82	90	97	105	113	121	128	134	143	151	160	168

Vermelde gewichten gelden niet voor uitvoeringen met glaskleppen.

Voorbeeld typeaanduiding: Eura-R 180-10/GHB/M24V/F5 betekent: Eura-R kleppenventilator met een breedte van 1800 mm en een lengte van 2260 mm (10 kleppen); een geïsoleerde hoge base; 24V motorbediening; F5 flens.

Voor meer systeem informatie verwijzen wij u naar onze internetsite: [www.brakelaero.com](http://www.brakelaero.com)

