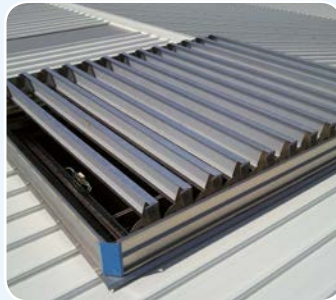




## Brakel® Eura

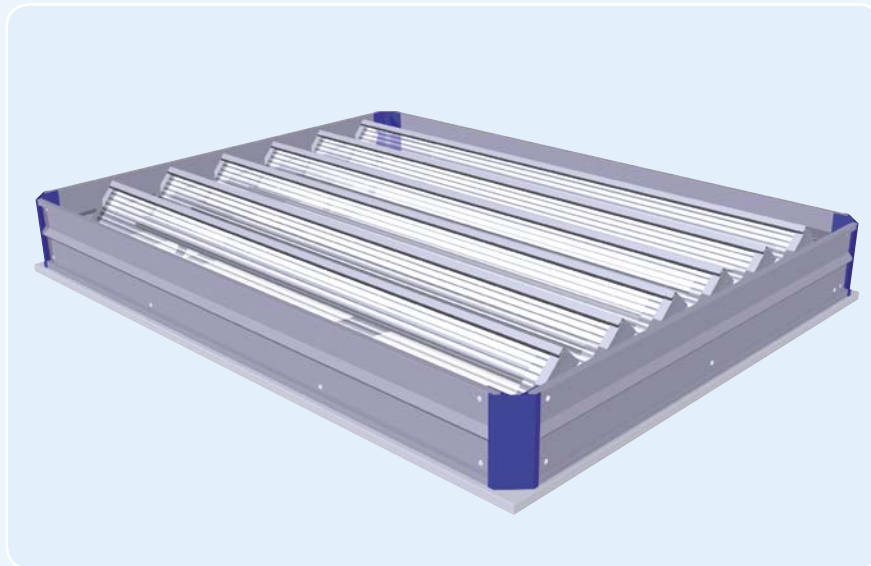


### Veelzijdige kleppenventilator

De Eura is een lamellenrooster dat in korte tijd grote hoeveelheden warme lucht en rook afvoert. De Eura is zowel geschikt voor luchttoevoer (gevel) als luchtafvoer (gevel en dak).

De doorvalveilige Eura is leverbaar met diverse klepsoorten, ook in lichtdoorlatende uitvoering. Het systeem heeft een gunstige prijs/prestatieverhouding.

Toepassingsgebied: van industriële gebouwen en kantoren tot winkelcentra en atria.



### Materiaal

Aluminium; gehard, zeewater- en corrosiebestendig (EN AW 5754). Corrosiebestendige lagers. Afdichting met weerbestendige afdichtingsband in de lengterichting en energiestrips. De afdichting is zodanig aangebracht dat er geen gevaar voor bevriezing bestaat en dat een hoge luchtlekdichtheid gegarandeerd wordt. Het aluminium wordt volledig corrosievast en wordt standaard onbehandeld geleverd. Indien gewenst kan de Eura geanodiseerd of gepoedercoat (in iedere gewenste RAL kleur) worden geleverd. De Eura is tevens met geluiddempende coulissen en gaasroosters uitvoerbaar.

## Bediening

### Natuurlijke ventilatie:

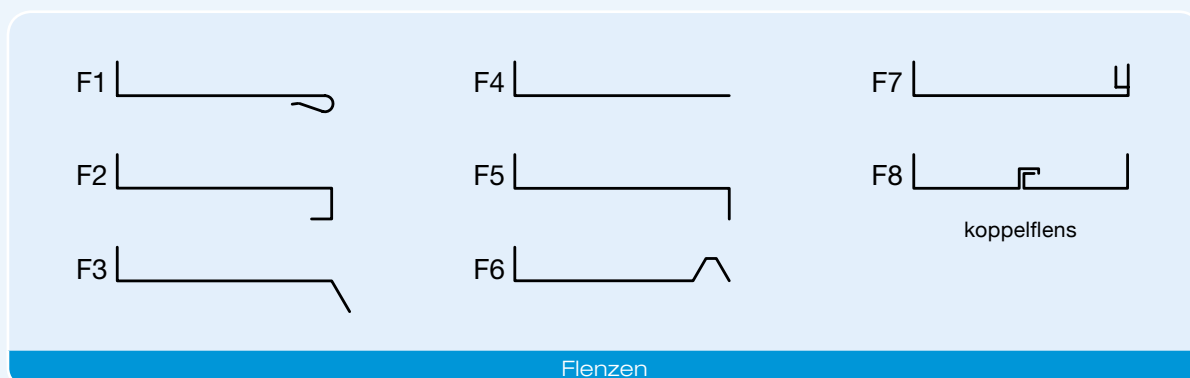
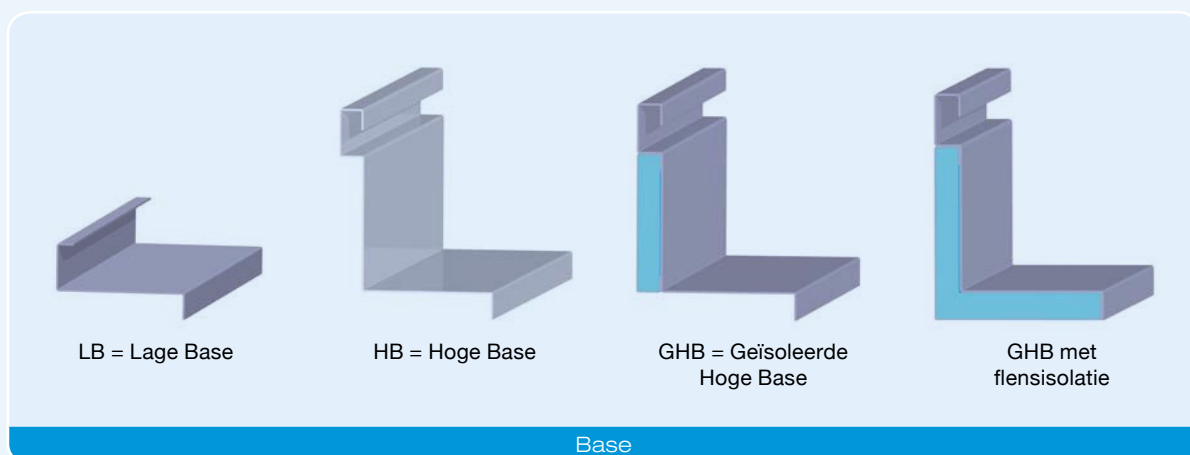
<b>P</b>	enkelwerkende persluchtbediening
<b>P2</b>	dubbelwerkende persluchtbediening
<b>M</b>	motorbediening (24 Vdc of 230 Vac)
<b>K</b>	kabelbediening

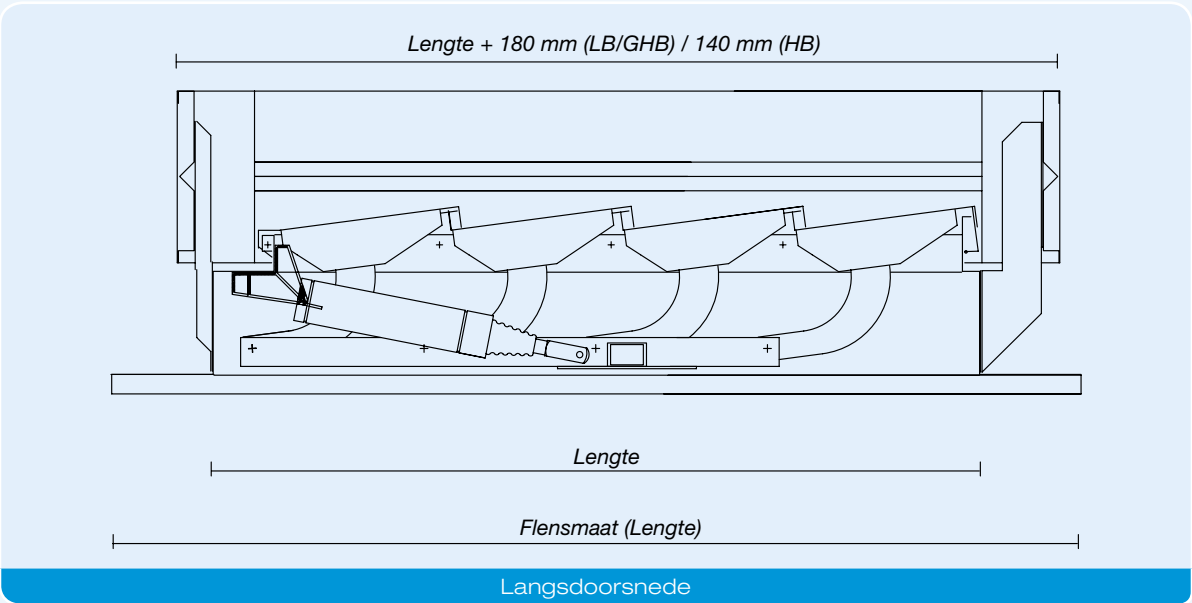
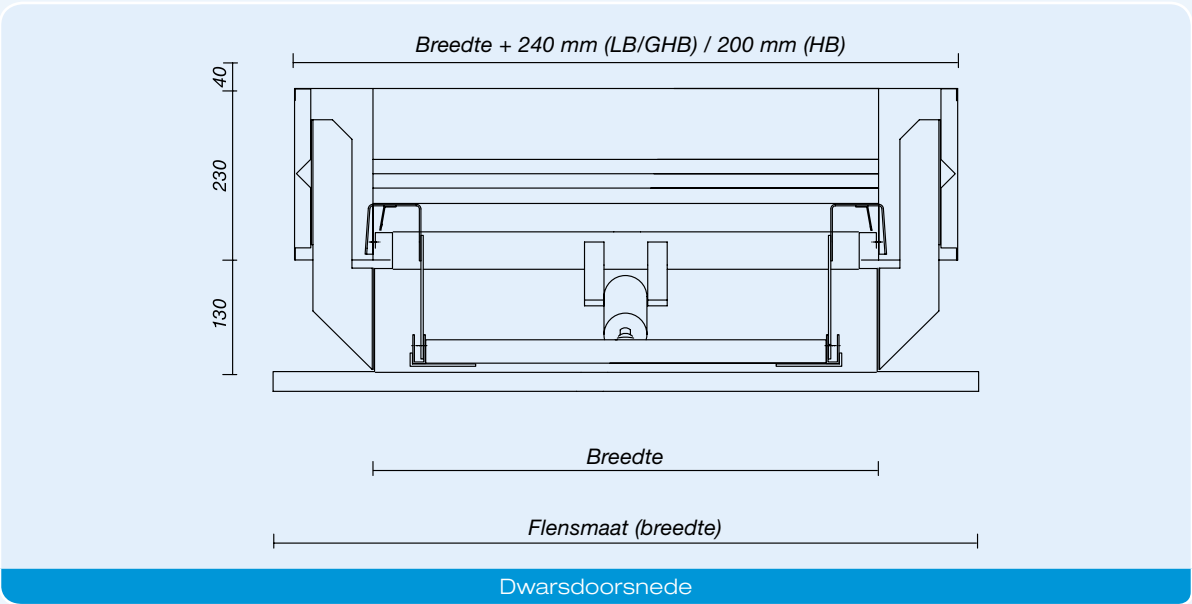
### Brandventilatie volgens EN 12101-2:

<b>PB</b>	enkelwerkende persluchtbediening met brandfunctie
<b>P2B</b>	dubbelwerkende persluchtbediening met brandfunctie
<b>PB-FS</b>	enkelwerkende persluchtbediening met brandfunctie failsafe (tot max. 13 kleppen)
<b>PB-M</b>	enkelwerkende persluchtbediening met brandfunctie en motorbediening
<b>PB-10 bar</b>	enkelwerkende persluchtbediening met brandfunctie geactiveerd bij $\geq 10$ bar
<b>M24V</b>	motorbediening 24V

## Regelgeving

Het systeem is getest en gecertificeerd volgens EN 12101-2.





## Afmetingen ventilator (mm)

		AANTAL KLEPPEN														
Type		3	4	5	6	7	8	9	10	11	12	13	14	15	16	17
LB*/GHB	Breedte (mm)	Lengte (mm)														
030	300															
060	600															
120	1200	720	940	1160	1380	1600	1820	2040	2260	2480	2700	2920	3140	3360	3580	3800
180	1800															
240	2400															
HB	Breedte (mm)	Lengte (mm)														
030	340															
060	640															
120	1240	760	980	1200	1420	1640	1860	2080	2300	2520	2740	2960	3180	3400	3620	3840
180	1840															
240	2440															

\* LB 14 t/m 17 kleppen ter beoordeling: afhankelijk van de inbouwsituatie toepasbaar.

Tussenliggende maatvoeringen mogelijk.

## Aerodynamische oppervlakte (m<sup>2</sup>)

		AANTAL KLEPPEN														
Type		3	4	5	6	7	8	9	10	11	12	13	14*	15*	16*	17*
030	LB/GHB	0,14	0,18	0,22	0,26	0,30	0,34	0,39	0,43	0,47	0,51	0,55	0,59	0,64	0,68	0,72
	HB	0,16	0,21	0,26	0,30	0,35	0,40	0,45	0,49	0,54	0,59	0,63	0,68	0,73	0,78	0,82
060	LB/GHB	0,27	0,36	0,44	0,52	0,60	0,69	0,77	0,85	0,94	1,02	1,10	1,19	1,27	1,35	1,46
	HB	0,31	0,40	0,48	0,57	0,66	0,75	0,84	0,93	1,02	1,10	1,19	1,28	1,37	1,46	1,57
120	LB/GHB	0,54	0,71	0,88	1,04	1,21	1,38	1,54	1,71	1,90	2,07	2,24	2,41	2,58	2,75	2,92
	HB	0,59	0,77	0,94	1,11	1,28	1,45	1,62	1,80	2,00	2,17	2,35	2,52	2,70	2,87	3,05
180	LB/GHB	0,82	1,07	1,32	1,56	1,81	2,06	2,35	2,60	2,86	3,11	3,36	3,62	3,87	4,12	4,45
	HB	0,88	1,14	1,39	1,65	1,90	2,16	2,45	2,71	2,97	3,23	3,49	3,74	4,00	4,26	4,59
240	LB/GHB	1,09	1,42	1,75	2,09	2,42	2,80	3,13	3,47	3,81	4,15	4,49	4,90	5,24	5,58	5,93
	HB	1,17	1,51	1,84	2,18	2,52	2,90	3,25	3,59	3,94	4,28	4,62	5,04	5,39	5,74	6,09

Vermelde Cv-waarden bij hoogte opstand 350 mm.

\* Cv-waarde 14 t/m 17 kleppen gebaseerd op verhoogde windgeleiding.

## Gewicht (kg)

		AANTAL KLEPPEN														
Type		3	4	5	6	7	8	9	10	11	12	13	14	15	16	17
030		10	12	14	16	18	20	22	24	26	28	30	32	34	36	38
060		19	23	27	30	33	36	39	42	45	48	51	54	57	60	63
120		28	33	38	42	47	51	56	60	65	69	74	78	82	86	90
180		36	42	48	54	60	66	72	78	84	90	96	102	108	114	120
240		45	52	59	66	73	80	87	94	101	108	115	122	129	136	143

Vermelde gewichten gelden niet voor uitvoeringen met glaskleppen.

Voorbeeld typeaanduiding: Eura 180-10/GHB/M24V/F5 betekent: Eura Kleppenventilator met een breedte van 1800 mm en een lengte van 2260 mm (10 kleppen); een geïsoleerde hoge base; 24V motorbediening; F5 flens.

